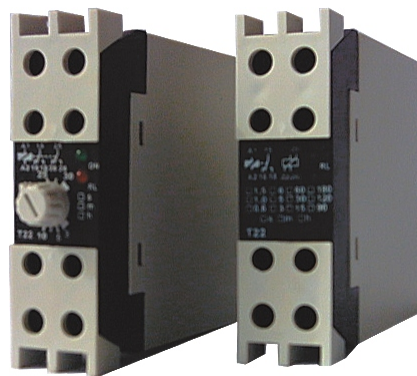


Temporizador Eletrônico Analógico T22



Descrição:

A linha T22 de temporizadores eletrônicos, foram projetados para aplicações industriais, construídos com tecnologia CMOS, fonte de alimentação estabilizada, agregando baixo custo, confiabilidade e dimensões reduzidas.

Construção:

Os temporizadores T22 são protegidos em uma caixa plástica de material ABS V0 antichama de alta resistência a choques e vibrações com dimensões 22,5 x 75mm próprios para fixação em trilho DIN 46277 (35mm) para montagem interna em painéis.

Aplicações:

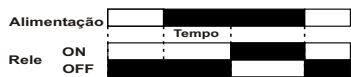
Por serem versáteis podem ser utilizados em:

- Chaves compensadoras, Sincronismo de Processos, Alarmes, Dosadores, Fornos, Estufas, Sinais entre outras.

Modos de Funcionamento:

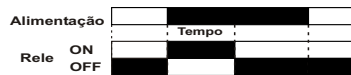
- Retardo na Energização ou Temporizado ao Repouso Mod. T22E

Ao energizar o aparelho, o contato(s) de saída permanece em repouso e somente irá comutar após transcorrido o tempo selecionado em sua escala frontal. Para uma nova operação deve-se desligar e reenergizar o aparelho.



- Pulso na Energização ou Temporizado ao Trabalho Mod. T22P

Ao energizar o aparelho, o contato(s) de saída comuta instantaneamente, e somente após transcorrido o tempo selecionado em sua escala frontal retorna ao estado de repouso. Para uma nova operação deve-se desligar e reenergizar o aparelho.



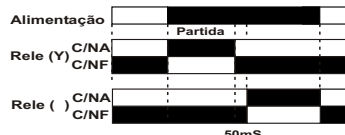
- Cíclico Mod. T22CS

Ao energizar o aparelho, o contato(s) de saída comuta cíclicamente, para o estado de trabalho e de repouso, (pisca-pisca) através do tempo selecionado em sua escala frontal.

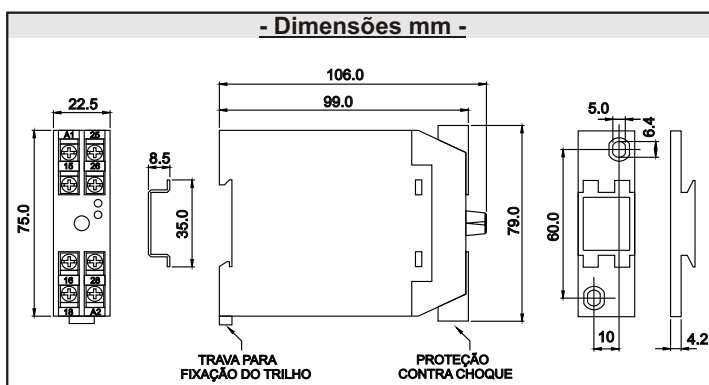


- Partida Estrela-Triângulo Mod. T22Y

Ao energizar o aparelho, o contato de saída Y (Estrela) comuta instantaneamente, e após transcorrido o tempo selecionado em sua escala frontal retorna ao estado de repouso liberando após 50mS o rele (). Para uma nova operação deve-se desligar e reenergizar o aparelho.



- Dados Técnicos:	
- Alimentação -	
- Vca	12, 24, 42, 48, 110, 127, 220, 380
- Frequencia	60Hz (+/- 5%)
- Faixa Permitida	-15% a +10% Vnominal (IEC 255-3, ANSI C3790A)
- Vcc	
- Vcc	12, 24
- Faixa Permitida	-15% a +10% Vnominal
- Contatos de Saída -	
Imax.	3A - 250Vca ou 5A - 250Vca (cos =1)
Nº de Operações Úteis	10.000.000
Tempo Reset	> 500mS
Tempo Retorno Contatos	< 50mS
- Escalas de Tempo -	
Seg. ou Min.	0,6, 1, 1,5, 3, 6, 15, 30, 60
Horas	0,6, 1, 1,5, 3, 6, 15, 30
Precisão	+/- 5%FE
Repetibilidade	+/- 2%FE
- Outros -	
Temperatura Operação e Armagem	0°C a 50°C
Umidade Relativa	0 a 85%
Caixa	ABS/Polipropileno antichama
Isolação entre Terminais	500M a 500Vcc
Grau de Proteção	Involucro IP-51 (IEC 144, DIN 40.050)
Grau de Proteção	Terminais IP-10 (IEC 144, DIN 40.050)
Consumo Aprox.	70mA, 3VA
Consumo Aprox. 24Vcc	50mA



- Observações -	
1) Sinalização por led's 3mm alto brilho	
a) Verde	Alimentação presente
b) Vermelho	Estado do Rele
2) Estado do Rele Led Vermelho:	
a) Retardo Energização:	Aceso durante temporização
b) Pulso Energização:	Aceso após temporização
c) Cíclico:	Acende e Apaga durante temporização
d) Partida Y :	Aceso após final temporização
3) Modos de Funcionamento Opcionais:	
a) Ajuste de Tempo:	Fixo ou Remoto
b) Contatos de Saída:	2R ou 1R+1 Instantaneo